



特許協力条約に基づいて公開された国際出願

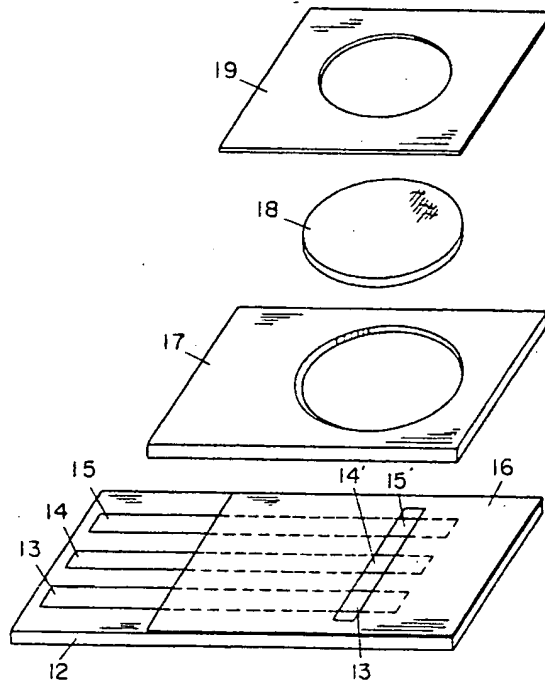
<p>(51) 国際特許分類⁴ G01N 27/30, 27/46</p>	<p>A1</p>	<p>(11) 国際公開番号 WO 86/ 07632</p> <p>(43) 国際公開日 1986年12月31日 (31. 12. 86)</p>
<p>(21) 国際出願番号 PCT/JP86/00311 (22) 国際出願日 1986年6月19日(19. 06. 86) (31) 優先権主張番号 特願昭60-136423 特願昭60-249203 特願昭60-249204 特願昭60-278202 (32) 優先日 特願昭61-75728 1985年6月21日(21. 06. 85) 1985年11月7日(07. 11. 85) 1985年11月7日(07. 11. 85) 1985年12月11日(11. 12. 85) 1986年4月2日(02. 04. 86) (33) 優先権主張国 JP (71) 出願人(米国を除くすべての指定国について) 松下電器産業株式会社 (MATSUSHITA ELECTRIC INDUSTRIAL CO., LTD.) (JP/JP) 〒571 大阪府門真市大字門真1006番地 Osaka, (JP) (72) 発明者; および (75) 発明者/出願人(米国についてのみ) 南寿史朗 (NANKAI, Shiro)(JP/JP) 〒573 大阪府枚方市茄子作4丁目50-12 Osaka, (JP)</p>	<p>河原真理子 (KAWAGURI, Mariko)(JP/JP) 〒570 大阪府守口市大日町1丁目12-1 藤和守ロハイタウン202 Osaka, (JP) 飯島孝志 (IIJIMA, Takashi)(JP/JP) 〒573 大阪府枚方市山之上西町35-26 Osaka, (JP) (74) 代理人 弁理士 中尾敬男, 外 (NAKAO, Toshio et al.) 〒571 大阪府門真市大字門真1006番地 松下電器産業株式会社内 Osaka, (JP) (81) 指定国 DE(欧州特許), FR(欧州特許), GB(欧州特許), U.S. 添付公開書類 国際調査報告書</p>	

(54) Title: BIOSENSOR AND METHOD OF MANUFACTURING SAME

(54) 発明の名称 バイオセンサおよびその製造法

(57) Abstract

The electrode systems (13, 14, 15) consisting mainly of carbon on an insulated substrate (12), and the surfaces of said electrode systems are coated with an insulating layer (16) while parts (13', 14', 15') thereof being exposed. A porous member (18), which retains oxygen and electron receptors thereon, and a retainer frame (17) are then provided on the upper surface of the resultant product. A cover (19) having an opening with the diameter smaller than that of the porous member (18) is then placed on the resultant product, and all of these parts are combined integrally. Owing to such a construction, an inexpensive disposable biosensor capable of carrying out a measuring operation easily can be obtained. When heat-treated at 60-170°C for 1-8 hours during the formation of the electrode systems, the preservation stability of the biosensor can be improved. By subjecting the surfaces of the measuring electrodes to a protein adsorption treatment, the dispersion of response currents can be prevented.



(57) 要約

絶縁基板(12)上にカーボンを主体とする電極系(13, 14, 15)を設け、その表面に絶縁層(16)を被覆するとともに電極系の一部(13', 14', 15')を露出させる。次いで、その表面に酵素および電子受容体を保持した多孔体(18)、および保持枠(17)を設け、さらに多孔体(18)の外径より小さい開孔を有するカバー(19)を設けて全体を一体化する。

かかる構成により安価で測定操作の容易な使い棄て形のバイオセンサーが得られる。

なお、電極系の形成時に60~170℃で1~8時間熱処理を行うと保存安定性が向上し、また、測定極の表面に蛋白質の吸着処理を施すと応答電流のバラツキを防止できる。

情報としての用途のみ

PCTに基づいて公開される国際出願のパンフレット第1頁にPCT加盟国を同定するために使用されるコード

AT	オーストリア	FR	フランス	ML	マリ
AU	オーストラリア	GA	ガボン	MR	モーリタニア
BB	バルバドス	GB	イギリス	MF	マラウイ
BE	ベルギー	HU	ハンガリー	NL	オランダ
BR	ブラジル	IT	イタリア	NO	ノルウェー
BG	ブルガリア	JP	日本	RO	ルーマニア
CF	中央アフリカ共和国	KP	朝鮮民主主義人民共和国	SD	スーダン
CG	コンゴ	KR	大韓民国	SE	スウェーデン
CH	スイス	LI	リヒテンシュタイン	SN	セネガル
CM	カメルーン	LK	スリランカ	SU	ソビエト連邦
DE	西ドイツ	LU	ルクセンブルグ	TD	チャド
DK	デンマーク	MC	モナコ	TC	トーゴ
FI	フィンランド	MG	マダガスカル	US	米国

明 細 書

発明の名称

バイオセンサおよびその製造法

技術分野

- 5 本発明は、種々の生体試料液中の特定成分を高精度で、迅速かつ容易に定量することのできるバイオセンサおよびその製造法に関するものである。

背景技術

- 10 近年、酵素の有する特異的触媒作用を利用した種々のバイオセンサが開発され、特に臨床検査分野への応用が試みられている。検査項目及び検体数が増加している現在、迅速に精度よく測定できるバイオセンサが望まれている。

- 15 グルコースセンサに例をとると、糖尿病の増加が激しい今日、血液中の血糖値を測定し管理するには、以前のように血液を遠心分離し血漿にして測定するのでは非常に時間がかかるため、全血で測定できるセンサが要求されている。簡易型としては、尿検査の時に使用されている検査紙と同様に、スティック状の支持体に糖（グルコース）にのみ反応する酵素および酵素反応時又は酵素反応の生成物により変化する色素を含有する担体を
20 設置したものがある。この担体に血液を添加し、一定時間後の色素の変化を目視又は光学的に測定する方式であるが、血液中の着色物による妨害が大きく精度は低い。

- そこで、第1図のような多層式の分析担体が提案されている（実開昭54-178495号公報）。これは透明な支持体1
25 の上に試薬層2、展開層3、防水層4、汙過層5が順に積層し

た構造となっている。血液サンプルを上部から滴下すると、まず透過層 5 により血液中の赤血球、血小板などの固形成分が除去され、防水層 4 にある小孔 6 から展開層 3 へ均一に浸透し、試薬層 2 において反応が進行する。反応終了後、透明な支持体 1 を通して矢印の方向から光をあて、分光分析により基質濃度を測定する方式である。従来の簡易なスティック状の担体にくらべ、複雑な構造であるが、血球除去などにより精度は向上した。しかし、血液の浸透および反応に時間がかかるため、サンプルの乾燥を防ぐ防水層 4 が必要となったり、反応を速めるために高温でインキュベートする必要があり、装置および担体が複雑化するという問題がある。

一方、血液などの生体試料中の特定成分について、試料液の希釈や攪拌などの操作を行うことなく高精度に定量する方式としては、第 2 図に示す様なバイオセンサが提案されている（例えば、特開昭 59-166852 号公報）。このバイオセンサは、絶縁基板 7 にリード 10, 11 をそれぞれ有する白金などからなる測定極 8 および対極 9 を埋設し、これらの電極系の露出部分を酸化還元酵素および電子受容体を担持した多孔体 12 で覆ったものである。試料液を多孔体上へ滴下すると、試料液に多孔体中の酸化還元酵素と電子受容体が溶解し、試料液中の基質との間で酵素反応が進行し、電子受容体が還元される。酵素反応終了後、この還元された電子受容体を電気化学的に酸化し、このとき得られる酸化電流値から試料液中の基質濃度を求める。

しかし、この様な構成では、多孔体については、測定毎に取

り替えることにより簡単に測定に供することができるが、電極系については洗浄等の操作が必要である。一方電極系をも含めて測定毎の使い棄てが可能となれば、測定操作上、極めて簡易になるものの、白金等の電極材料や構成等の面から、非常に高価なものにならざるを得ない。また白金電極の構成方法として、スパッタ法や蒸着法を用いることもできるが、製造上高価なものとなる。

そこで、血液などの生体試料中の特定成分を簡易かつ迅速、高精度に測定するためのセンサとしては、試料液を希釈あるいは定量することなく単にセンサに添加するだけで測定値が得られるものが望まれる。さらには、洗浄、拭き取り操作などの操作を伴わない、ディスポーザブルタイプのものが望まれる。

発明の開示

本発明のバイオセンサは、絶縁性の基板に少なくとも測定極と対極からなる電極系を設け、酸化還元酵素と電子受容体と試料液を反応させ、前記反応に際しての物質濃度変化を電気化学的に前記電極系で検知し、試料液中の基質濃度を測定するバイオセンサにおいて、電極系がカーボンを主体とする材料からなり、酸化還元酵素および電子受容体を担持した多孔体で前記電極系を覆い、前記電極系および前記基板とともに一体化したものである。さらに、電極の表面を予め蛋白質で被覆することにより、血液などの試料中に含まれる蛋白質の電極への吸着の影響を低減している。また、カーボン電極を予め所定の温度範囲で熱処理することにより、電極露出部分の活性度が一定し、保存に伴う安定性を向上することができた。さらに又酸化還元酵素および

- び電子受容体を担持した多孔体に加えて試料添加層，濾過層，保液層を組み合わせた形で電極系および基板と一体化することにより、試料液中の基質との酵素反応および電子受容体の電極反応を円滑に進行させることができる。

- 5 本発明によれば、電極系をも含めたディスポーザブルタイプのバイオセンサを構成することができ、試料液中の基質濃度、たとえば血液中のグルコースなどについて、試料の希釈や定量をすることなく、試料液を添加するだけの簡易な操作で迅速かつ高精度に測定できる。

10 図面の簡単な説明

- 第1図は従来のグルコースセンサの一例を示す模式図、第2図は従来の酵素電極を用いたグルコースセンサの模式図、第3図は本発明の一実施例であるバイオセンサの模式図、第4図は第3図に示すバイオセンサの縦断面図、第5図、第6図および第7図は第3図に示すバイオセンサの応答特性図、第8図は本発明の他の実施例におけるバイオセンサの模式図、第9図は第8図に示すバイオセンサの縦断面図である。

発明を実施するための最良の形態

実施例1

- 20 バイオセンサの一例として、グルコースセンサについて説明する。第3図は、グルコースセンサの一実施例について示したもので、構成部分の分解図である。ポリエチレンテレフタレートからなる絶縁性の基板12に、スクリーン印刷により樹脂バインダーを含む導電性カーボンペーストを平行な帯状に印刷し、
- 25 加熱乾燥することにより、対極13，測定極14，参照極15

からなる電極系を形成する。次に、電極系を部分的に覆い、各々の電極の電気化学的に作用する部分となる13'、14'、15' (各1mm²)を残す様に、ポリエステル主体の絶縁性ペーストを前記と同様に印刷し、加熱処理して絶縁層16を形成する。次に、露出した13'、14'、15'の各部分を研磨後、空气中で100℃にて4時間熱処理を施した。

この後、穴を開けたポリエステル等の合成樹脂製の保持枠17を絶縁層16に接着し、前記電極系13'、14'、15'を覆う様に酵素および電子受容体を担持した多孔体18を穴の中に保持する。さらにこの多孔体18の外径より小さい径の開孔部を有する樹脂製カバー19を接着し、全体を一体化する。この一体化されたバイオセンサについて、測定極14に沿った断面図を第4図に示す。上記で用いた多孔体は、ナイロン不織布を基材とし、酸化還元酵素としてのグルコースオキシダーゼ200mgと、電子受容体としてのフェリシアン化カリウム400mgを、濃度0.25wt%の界面活性剤(ポリエチレングリコールアルキルフェニルエーテル)を含むpH5.6のリン酸緩衝液1mlに溶解した液を前記基材に含浸後、濃度0.25wt%の界面活性剤を含むエタノール中に浸漬して結晶化し、次に減圧乾燥して作製したものである。

上記の様に構成したグルコースセンサの多孔体へ試料液としてグルコース標準液を滴下し、滴下2分後に参照極を基準にして700mVのパルス電圧を印加することにより、測定極をアノード方向へ分極した。

この場合、添加されたグルコースは多孔体18に担持された

- 5 グルコースオキシダーゼの作用でフェリシアン化カリウムと反応してフェロシアン化カリウムを生成する。そこで、上記のアノード方向へのパルス電圧の印加により、生成したフェロシアン化カリウム濃度に比例した酸化電流が得られ、この電流値は基質であるグルコース濃度に対応する。

第5図は、上記構成のセンサの応答特性の一例として、電圧印加10秒後の電流値と、グルコース濃度との関係を示すものであり、極めて良好な直線性を示した。

実施例2

- 10 実施例1に示したグルコースセンサの作製方法において、カーボン電極の研磨後の熱処理工程の温度を100℃、70℃、60℃、50℃及び熱処理なしとした以外は、前記と全く同様に構成したセンサを各々複数個作製し、30℃にて保存し、前記グルコース標準液に対する応答変化を検討した。各々の熱処理温度の電極を用いたセンサについて、初度の応答電流を100%
- 15 %としたときの変化を第6図に示す。図より明らかなごとく、処理温度60℃以上では保存に伴う応答変化は少ないが、50℃あるいは熱処理なしの場合には変動が大である。これは、研磨されたカーボン印刷電極の露出表面部分の活性が安定していないことによるものと推定される。なお、電極面を研磨しない
- 20 場合には、研磨した場合の約1/2の応答電流しか得られなかったが、この様な研磨の有無による応答電流の違いは、ペースト中にバインダーとして含まれる樹脂成分などがカーボン表面を部分的に被覆していることによるものと考えられる。研磨により、
- 25 カーボン電極表面の樹脂バインダーの削除ならびに電極表面の

均一な平滑化が達成できるとともに、これを60℃以上の温度、好ましくは60～170℃で1～8時間熱処理することにより電極露出部の活性度を一定化できる。

本発明者らの検討によれば、70～150℃の温度で4時間熱処理することで、保存後における応答電流の変化が極めて少ない、好結果が得られた。

熱処理に際し、50℃以下では前述した通り好ましい結果は得られなく、又逆に170℃よりも高温での熱処理は、センサの基板であるポリエチレンテレフタレートの熱劣化やカーボンペースト中の樹脂バインダーの変質を招くので避けるべきである。

実施例3

実施例1に示した方法と同様に、絶縁基板上に電極を形成して、これを研摩後、100℃で4時間熱処理した。その後、第3図に示す電極系13'、14'、15'の表面を被覆するようにアルブミン(50mg/ml)の水溶液を滴下し、5～10分放置し、次に水洗し、余分なアルブミンを除去した後、乾燥する。この操作により、各電極表面にアルブミンが吸着される。

上記の様に、アルブミンで被覆した電極系を形成した後、実施例1と同様にしてグルコースセンサを構成した。

上記構成による10個のグルコースセンサに約90mg/dlのグルコースを含む血清サンプルを各々滴下し、2分後に700mVのパルス電圧を印加し、実施例1と同様に測定したところ、第7図中Aに示す様に良好な再現性を示した。一方、アルブミンの吸着処理を施さない電極系を用いて前記同様にグルコース

センサを構成し、前記と同様に測定した場合には第7図中Bに示す様に、Aに比較して応答電流の変動が大であった。A、Bはいずれも各々同様に作製した10個のグルコースセンサについての応答を示したものであるが、この様な吸着処理による再現性の差異は、血清サンプル中の蛋白質等の吸着物質の電極への吸着度の差異に起因するものと考えられる。Aに示すごとく予め、電極へのアルブミンの十分な吸着処理を施すことにより応答電流のバラツキ影響を防止することが出来るものと考えられる。

10 アルブミン以外に、グルコースオキシダーゼ(100mg/ml)の水溶液を用いて、前記同様の処理を施した場合も、再現性の良好な応答特性が得られた。

吸着させる蛋白質としては、上記実施例に示したアルブミンやグルコースオキシダーゼに限定されることはない。また、電極系の中で、少なくとも測定極に対して吸着処理が施されておれば、上記同様の効果を有する。

実施例4

実施例3と同様に絶縁性基板上にアルブミンで被覆した電極系を形成した。第8図にセンサ構成前の分解図を示す。まず電極系を覆う様に多孔性のレーヨン不織布からなる保液層23をスペーサをなす2枚の樹脂プレート22で高さを調節して設置し、次に1 μ mの孔径を有するポリカーボネート膜からなる濾過層21を、保持枠17でその上に固定する。さらに酵素と電子受容体とを担持した多孔体18とセルローズ不織布20からなる試料添加層20をともに円盤状として保持枠17の穴の中

へ設置する。さらに多孔体 18、セルロース不織布からなる試料添加層 20 の外径より小さい径の開孔部を有する樹脂製カバーを接着し、全体を一体化する。この一体化されたバイオセンサについて、測定極 14 に沿った断面図を第 9 図に示す。

5 次に実施例 1 と同様に多孔体 18 にグルコースオキシダーゼ、フェリシアン化カリウムを担持させ、これを組み込んだ上記構成によるグルコースセンサを製作した。このセンサに血液（全血）を添加すると、血液は試料添加層 20 ですみやかにその全面に拡がり、多孔体 18 に担持された酵素、フェリシアン化カリウムの溶解と反応が進行しつつ、
10 濾過層 21 で赤血球などが濾過され、濾液のみが保液層 23 に吸収され、電極系 13', 14', 15' の上には電極反応を行なわせるに十分な反応液が集められる。この様にして、血液中のグルコースが実施例 1 と同様に反応し、電極系においてグルコース濃度が検知できた。

15 本発明のバイオセンサにおける一体化の方法としては、実施例に示した枠体、カバーなどの形や組み合わせに限定されるものではない。

また、保液層、試料添加層、濾過層の材質についても実施例に示したものに限定されることはなく、本発明の主旨に合致するものであれば用いることができる。
20

一方、前記実施例においては、電極系として 3 電極方式の場合について述べたが、対極と測定極からなる 2 電極方式でも測定は可能である。

25 多孔体 18 に担持させる電子受容体としては、前記実施例で用いたフェリシアン化カリウムが安定に反応するので適してい

- ・ るが、p-ベンゾキノンを使えば、反応速度が早いので高速化に適している。又、2,6-ジクロロフェノールインドフェノール、メチレンブルー、フェナジンメトサルフェート、 β -ナフトキノン4-スルホン酸カリウムなども使用できる。
- 5 なお、上記実施例におけるセンサはグルコースに限らず、アルコールセンサやコレステロールセンサなど、酸化還元酵素の関与する系に用いることができる。酸化還元酵素としてはグルコースオキシダーゼを用いたが、他の酵素、たとえばアルコールオキシダーゼ、キサンチンオキシダーゼ、コレステロールオ
- 10 キンダーゼ等も用いることができる。

産業上の利用可能性

本発明のバイオセンサは、種々の生体試料液中の特定成分を、迅速に精度よくかつ簡易に測定できるため、臨床検査においてその利用価値は非常に大きい。

15

20

25

請求の範囲

1. 少なくとも測定極と対極からなる電極系を設けた絶縁性の基板を備え、酸化還元酵素と電子受容体と試料液の反応に際しての物質濃度変化を電気化学的に前記電極系で検知し、前記試料液の基質濃度を測定するバイオセンサにおいて、前記電極系がカーボンを主体とする材料からなり、前記酵素および電子受容体を担持した多孔体で前記電極系を覆うとともに、前記多孔体を前記電極系および前記基板とともに一体化したことを特徴とするバイオセンサ。
2. 請求の範囲第1項において、電極系が測定極、対極および参照極から構成されているバイオセンサ。
3. 請求の範囲第1項において、電極系がカーボンペーストの塗布あるいは印刷により形成されているバイオセンサ。
4. 請求の範囲第1項において、少なくとも測定極の表面が蛋白質で被覆されているバイオセンサ。
5. 請求の範囲第4項において、蛋白質がアルブミンかグルコースオキシダーゼであるバイオセンサ。
6. 少なくとも測定極と対極からなる電極系を設けた絶縁性の基板を備え、酸化還元酵素と電子受容体と試料液の反応に際しての物質濃度変化を電気化学的に前記電極系で検知し、前記試料液の基質濃度を測定するバイオセンサにおいて、前記電極系がカーボンを主体とする材料からなり、前記酵素および電子受容体を担持した多孔体と試料添加層と保液層とを重ねて前記電極系を覆い、これらを基板と一体化したことを特徴とするバイオセンサ。

7. 請求の範囲第6項において、電極系を覆う保液層の上側に
10 滲過層を配置したバイオセンサ。

8. 請求の範囲第6項において、カーボンペーストからなる電
極系の表面が蛋白質で被覆されているバイオセンサ。

5 9. 請求の範囲第6項において、絶縁性基板上に設けたカーボ
ンを主体とする電極系を、2枚の樹脂プレートで高さ調節した
保液層で覆い、この保液層の上側に樹脂製の保持枠で保持され
た滲過層、多孔体及び試料添加層を配置するとともに、前記保
持枠を基板に固定し、かつ保持枠上面に前記多孔体及び試料添
10 加層の外径より小さい径の開孔部を有した樹脂製カバーを接着
したバイオセンサ。

10. 絶縁性の基板上に、カーボンペーストを印刷または塗布に
より少なくとも測定極と対極からなる電極系を設け、ついでこ
の電極の表面を研磨後60~170℃の温度で1~8時間熱処
15 理し、その後酸化還元酵素および電子受容体を担持した多孔体
で前記電極系を覆い、この多孔体を前記電極系および絶縁性の
基板と一体化することを特徴とするバイオセンサの製造法。

11. 請求の範囲第10項において、熱処理が70~150℃の
温度における4時間の加熱であるバイオセンサの製造法。

20

25

- 1 / 7 -

FIG. 1

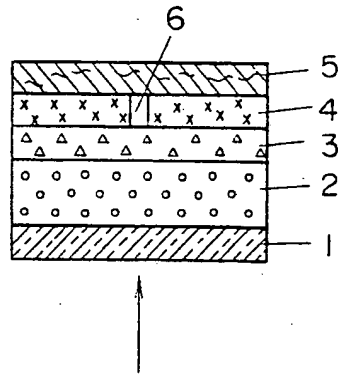


FIG. 2

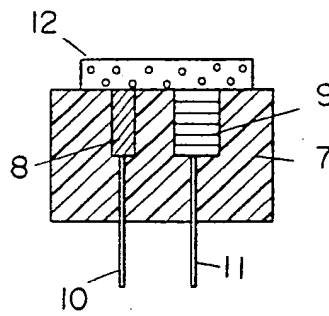


FIG. 3

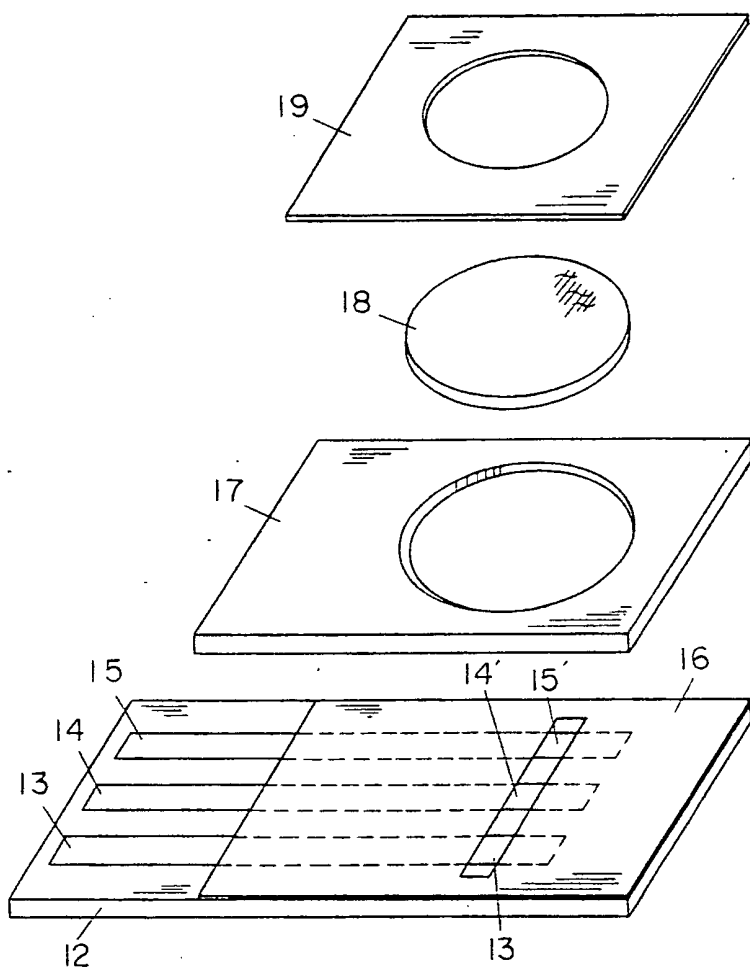


FIG. 4

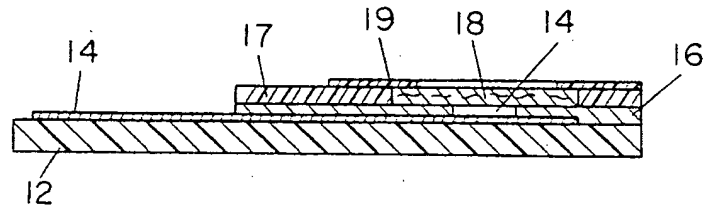


FIG. 5

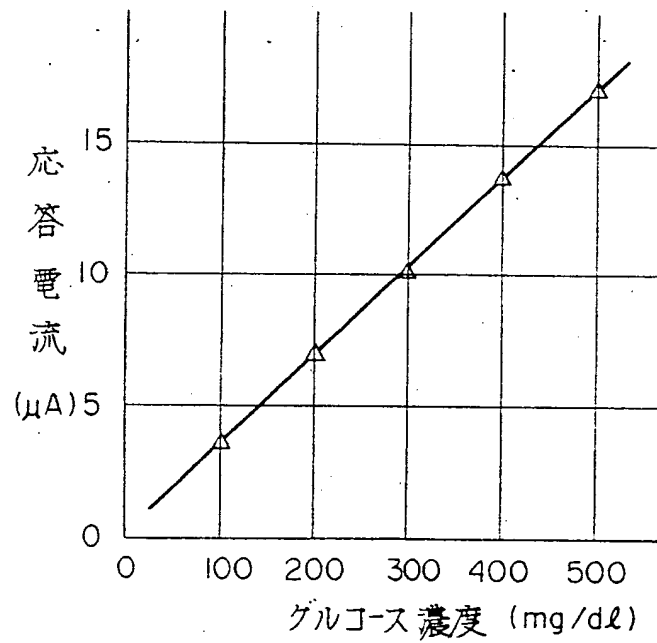


FIG. 6

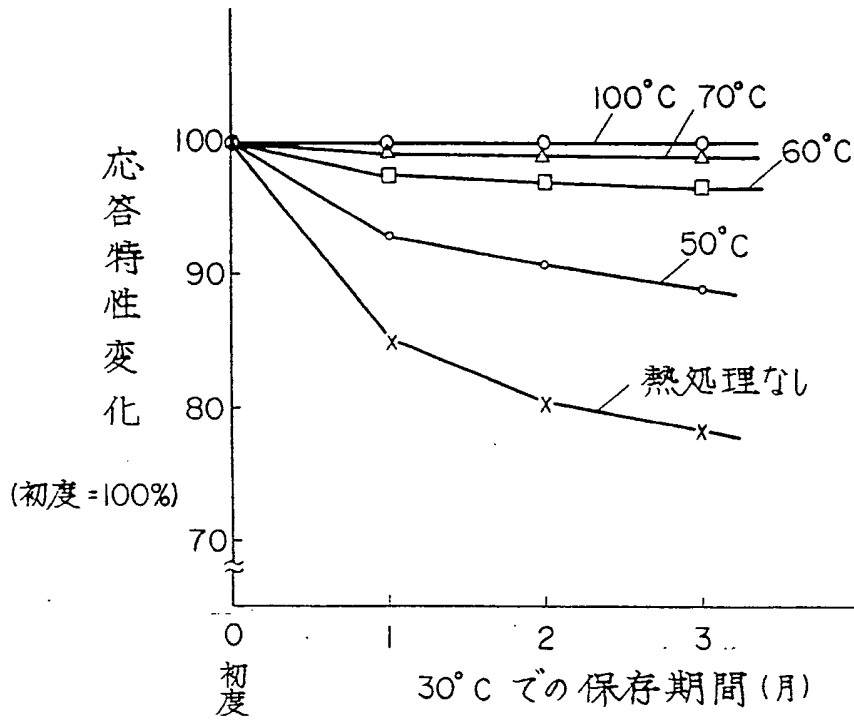


FIG. 7

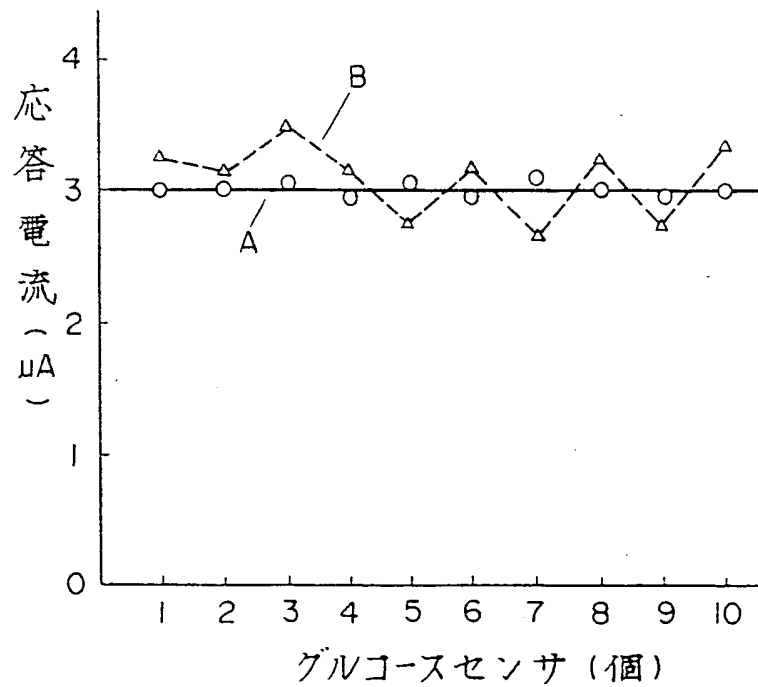


FIG. 8

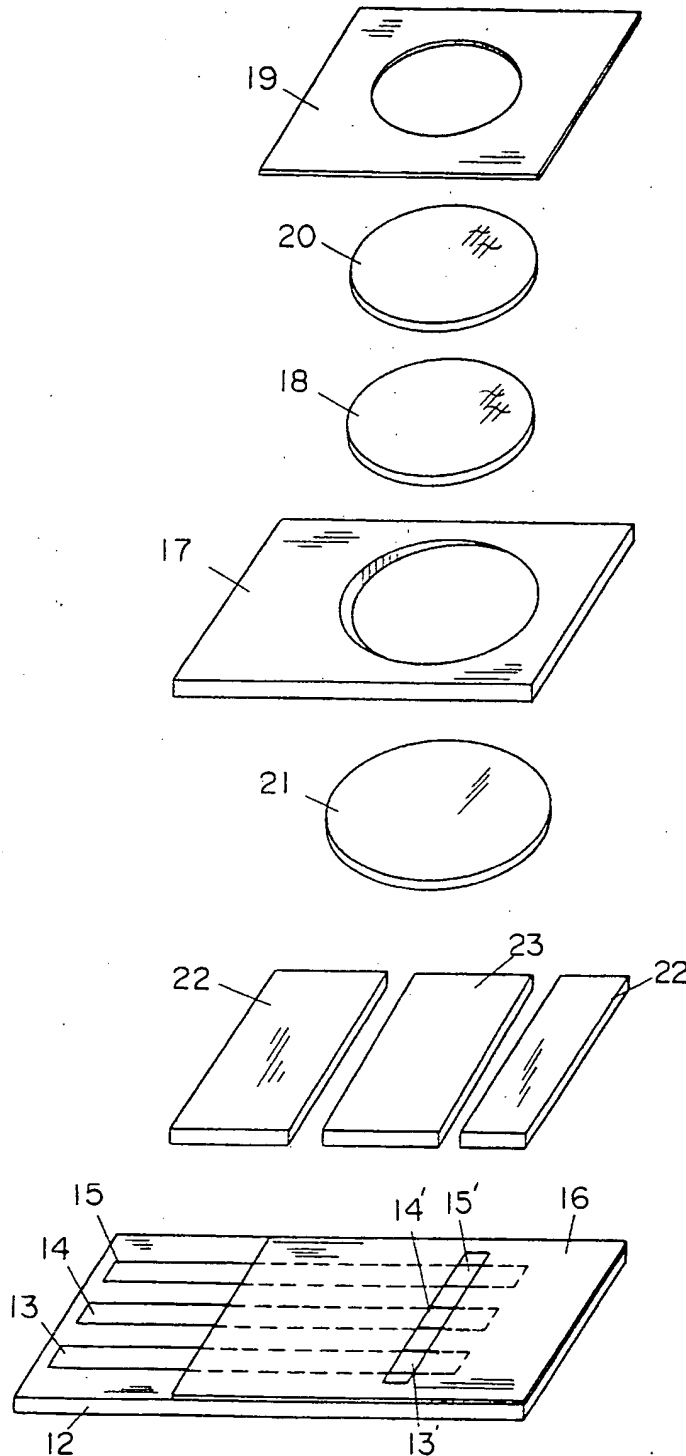
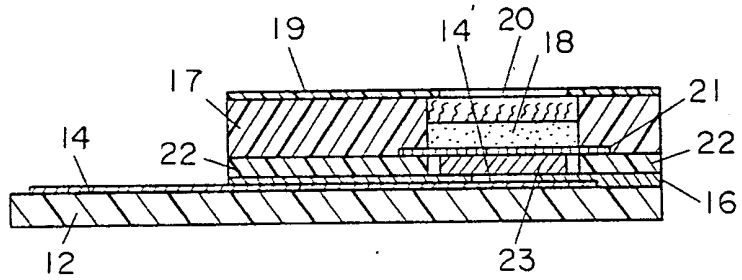


FIG. 9



・ 図面の参照符号の一覧表

	1	支持体
	2	試薬層
	3	展開層
5	4	防水層
	5, 2 1	濾過層
	6	小孔
	7	絶縁基板
	8, 1 4, 1 4'	測定極
10	9, 1 3, 1 3'	対極
	1 0, 1 1	リード
	1 5, 1 5'	参照極
	1 6	絶縁層
	1 7	保持枠
15	1 8	多孔体
	1 9	樹脂製カバー
	2 0	試料添加層
	2 2	樹脂プレート
	2 3	保液層

20

25

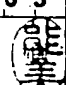
INTERNATIONAL SEARCH REPORT

International Application No. **PCT/JP86/00311**

I. CLASSIFICATION OF SUBJECT MATTER (if several classification symbols apply, indicate all) ¹				
According to International Patent Classification (IPC) or to both National Classification and IPC				
Int.Cl. ⁴ G01N27/30, G01N27/46				
II. FIELDS SEARCHED				
Minimum Documentation Searched ⁴				
Classification System	Classification Symbols			
IPC	G01N27/30, 27/46			
Documentation Searched other than Minimum Documentation to the Extent that such Documents are Included in the Fields Searched ⁵				
Jitsuyo Shinan Koho		1926 - 1986		
Kokai Jitsuyo Shinan Koho		1971 - 1986		
III. DOCUMENTS CONSIDERED TO BE RELEVANT ¹⁴				
Category ⁷	Citation of Document, ¹⁵ with indication, where appropriate, of the relevant passages ¹⁷	Relevant to Claim No. ¹⁸		
A	JP, A, 59-166852 (Matsushita Electric Industrial Co., Ltd.) 20 September 1984 (20. 09. 84) & WO, A, 84/03562 & EP, A, 136362	1 - 10		
A	JP, A, 60-24444 (Matsushita Electric Industrial Co., Ltd.) 7 February 1985 (07. 02. 85) (Family: none)	1 - 10		
<p>⁹ Special categories of cited documents: ¹³</p> <table style="width: 100%; border: none;"> <tr> <td style="width: 50%; border: none;"> <p>"A" document defining the general state of the art which is not considered to be of particular relevance</p> <p>"E" earlier document but published on or after the international filing date</p> <p>"L" document which may throw doubts on priority claim(s) or which is cited to establish the publication date of another citation or other special reason (as specified)</p> <p>"O" document referring to an oral disclosure, use, exhibition or other means</p> <p>"P" document published prior to the international filing date but later than the priority date claimed</p> </td> <td style="width: 50%; border: none;"> <p>"T" later document published after the international filing date or priority date and not in conflict with the application but cited to understand the principle or theory underlying the invention</p> <p>"X" document of particular relevance; the claimed invention cannot be considered novel or cannot be considered to involve an inventive step</p> <p>"Y" document of particular relevance; the claimed invention cannot be considered to involve an inventive step when the document is combined with one or more other such documents, such combination being obvious to a person skilled in the art</p> <p>"&" document member of the same patent family</p> </td> </tr> </table>			<p>"A" document defining the general state of the art which is not considered to be of particular relevance</p> <p>"E" earlier document but published on or after the international filing date</p> <p>"L" document which may throw doubts on priority claim(s) or which is cited to establish the publication date of another citation or other special reason (as specified)</p> <p>"O" document referring to an oral disclosure, use, exhibition or other means</p> <p>"P" document published prior to the international filing date but later than the priority date claimed</p>	<p>"T" later document published after the international filing date or priority date and not in conflict with the application but cited to understand the principle or theory underlying the invention</p> <p>"X" document of particular relevance; the claimed invention cannot be considered novel or cannot be considered to involve an inventive step</p> <p>"Y" document of particular relevance; the claimed invention cannot be considered to involve an inventive step when the document is combined with one or more other such documents, such combination being obvious to a person skilled in the art</p> <p>"&" document member of the same patent family</p>
<p>"A" document defining the general state of the art which is not considered to be of particular relevance</p> <p>"E" earlier document but published on or after the international filing date</p> <p>"L" document which may throw doubts on priority claim(s) or which is cited to establish the publication date of another citation or other special reason (as specified)</p> <p>"O" document referring to an oral disclosure, use, exhibition or other means</p> <p>"P" document published prior to the international filing date but later than the priority date claimed</p>	<p>"T" later document published after the international filing date or priority date and not in conflict with the application but cited to understand the principle or theory underlying the invention</p> <p>"X" document of particular relevance; the claimed invention cannot be considered novel or cannot be considered to involve an inventive step</p> <p>"Y" document of particular relevance; the claimed invention cannot be considered to involve an inventive step when the document is combined with one or more other such documents, such combination being obvious to a person skilled in the art</p> <p>"&" document member of the same patent family</p>			
IV. CERTIFICATION				
Date of the Actual Completion of the International Search ²	Date of Mailing of this International Search Report ³			
September 4, 1986 (04. 09. 86)	September 16, 1986 (16. 09. 86)			
International Searching Authority ¹	Signature of Authorized Officer ²⁰			
Japanese Patent Office				

国際調査報告

国際出願番号 PCT/JP 86/00311

I. 発明の属する分野の分類		
国際特許分類 (IPC) Int. Cl. ⁴ G01N27/30, G01N27/46		
II. 国際調査を行った分野		
調査を行った最小限資料		
分類体系	分類記号	
IPC	G01N27/30, 27/46	
最小限資料以外の資料で調査を行ったもの		
日本国実用新案公報 1926-1986年 日本国公開実用新案公報 1971-1986年		
III. 関連する技術に関する文献		
引用文献の カテゴリ*	引用文献名 及び一部の箇所が関連するときは、その関連する箇所の表示	請求の範囲の番号
A	JP, A, 59-166852 (松下電器産業株式会社) 20. 9月. 1984 (20. 09. 84) & WO, A, 84/03562 & EP, A, 136362	1-10
A	JP, A, 60-24444 (松下電器産業株式会社) 7. 2月. 1985 (07. 02. 85) (ファミリーなし)	1-10
<p>※引用文献のカテゴリ</p> <p>「A」 特に関連のある文献ではなく、一般的技術水準を示すもの</p> <p>「E」 先行文献ではあるが、国際出願日以後に公表されたもの</p> <p>「L」 優先権主張に疑義を提起する文献又は他の文献の発行日若しくは他の特別な理由を確立するために引用する文献 (理由を付す)</p> <p>「O」 口頭による開示、使用、展示等に言及する文献</p> <p>「P」 国際出願日前で、かつ優先権の主張の基礎となる出願の日の後に公表された文献</p> <p>「T」 国際出願日又は優先日の後に公表された文献であって出願と矛盾するものではなく、発明の原理又は理論の理解のために引用するもの</p> <p>「X」 特に関連のある文献であって、当該文献のみで発明の新規性又は進歩性がないと考えられるもの</p> <p>「Y」 特に関連のある文献であって、当該文献と他の1以上の文献との、当業者にとって自明である組合せによって進歩性がないと考えられるもの</p> <p>「&」 同一パテントファミリーの文献</p>		
IV. 認 証		
国際調査を完了した日 04. 09. 86	国際調査報告の発送日 16. 09. 86	
国際調査機関 日本国特許庁 (ISA/JP)	権限のある職員 特許庁審査官 館 美 知 康	2G 7363 

BLANK PAGE